

Link do produktu: <https://www.sklep.rai-bud.pl/lancuch-napedowy-odpowiednik-nr-2113770-do-maszyny-claas-p-3216.html>



Łańcuch napędowy odpowiednik nr 211377.0 do maszyny Claas

Cena brutto	338,91 zł
Cena netto	275,54 zł
Dostępność	Dostępny
Czas wysyłki	24 godziny
Numer katalogowy	211377.0
Kod producenta	211377.0
Producent	RAI-BUD
Pasuje do:	Claas

Opis produktu



Łańcuch napędowy odpowiednik oryginalnego łańcucha o numerze katalogowym: 211377.0 .

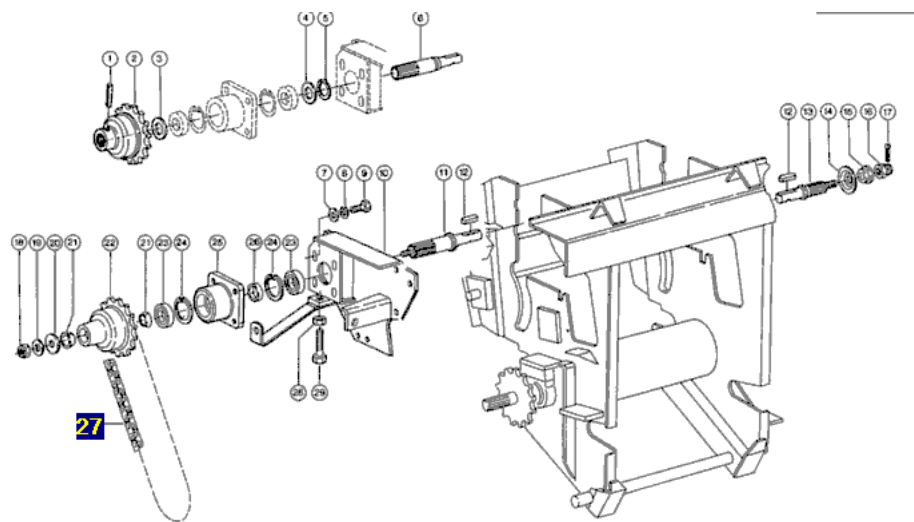
Łańcuch pasuje do maszyny Claas.

Jaguar 675,680,682,685,685SL,690,690SL,695SL,800,85

Ru 450,Ru 450Xtra

Podziałka:25,4

Ilość ogniw:58



03831

Jaguar 675 / 680