

Link do produktu: <https://www.sklep.rai-bud.pl/lancuch-napedowy-odpowiednik-nr-2121200-do-maszyny-claas-p-3221.html>



Łańcuch napędowy odpowiednik nr 212120.0 do maszyny Claas

Cena brutto	328,02 zł
Cena netto	266,68 zł
Dostępność	Dostępny
Czas wysyłki	24 godziny
Numer katalogowy	212120.0
Kod producenta	212120.0
Producent	RAI-BUD
Pasuje do:	Claas

Opis produktu



Łańcuch napędowy odpowiednik oryginalnego łańcucha o numerze katalogowym: 212120.0 .

Łańcuch pasuje do maszyny Claas.

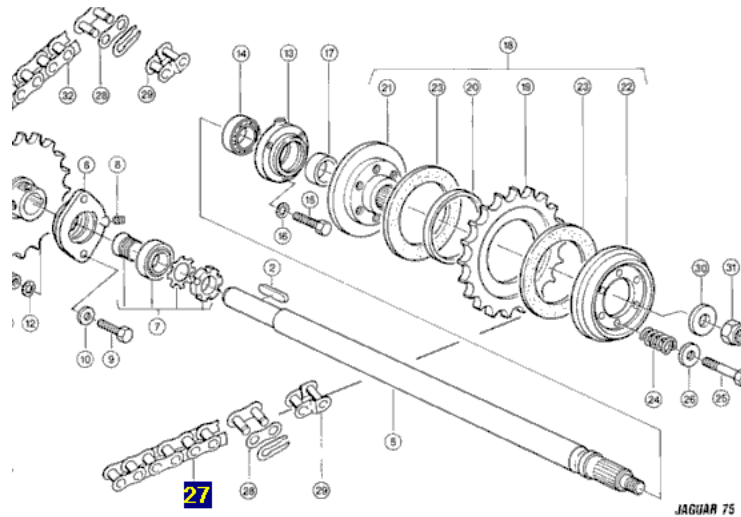
Corn Header 6R

Jaguar 71,75,820,840,860,880

Pickup 300/300 HD, Pickup380/380HD

Podziałka:25,4

Ilość ogniw:56



JAGUAR 75