

Link do produktu: <https://www.sklep.rai-bud.pl/lancuch-napedowy-odpowiednik-nr-6669161-do-maszyny-claas-p-3256.html>



Łańcuch napędowy odpowiednik nr 666916.1 do maszyny Claas

Cena brutto	142,23 zł
Cena netto	115,63 zł
Dostępność	Dostępny
Czas wysyłki	24 godziny
Numer katalogowy	666916.1
Kod producenta	666916.1
Producent	DONGHUA
Pasuje do:	Claas

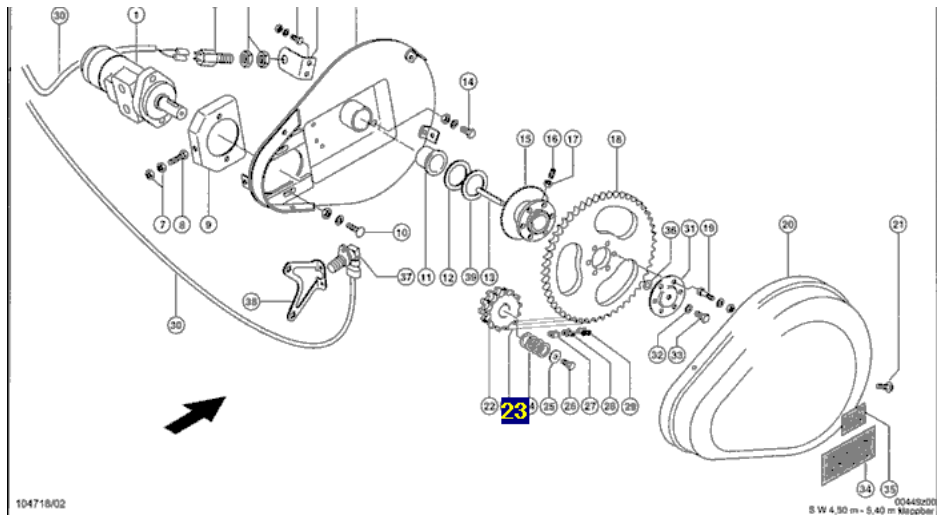
Opis produktu



**Łańcuch napędowy odpowiednik oryginalnego łańcucha o numerze katalogowym: 666916.1 .
Łańcuch pasuje do maszyny Claas.**

LEX C1200/F1200,TYP442 ,LEX C390-C660,TYP 708 ,LEX C450-C900,TYP715 , LEX C450/C540 KLAPPBAR,TYP 706 ;LEX C450/C900 KLAPPBAR,TYP 713 ;LEX C750-C-900,TYP 700; LEX C750-C900,TYP711; LEX 750-C900,TYP 714LEX VARIO V540-V1050,TYP716 ;LEX VARIO V540-V900,TYP705 ;LEX VARIO V540-V900,TYP 712 ; LEX/TUC C370-C490,TYP 527

Ilość ogniw:56



Producent łańcuchów Donghua

LANGUOY Donghua Chain Group - najwyższą jakość łańcuchów dla rolnictwa, dla przemysłu oraz dla rybołówstwa.



U nas kupisz niemal wszystkie łańcuchy do maszyn rolniczych i dla przemysłu. Zapewniamy wysoką jakość, niezbędną wiedzę techniczną oraz przystępną cenę jako bezpośredni dystrybutor Donghua Chain Group – jednego z największych producentów łańcuchów, kół łańcuchowych i układów przeniesienia napędu do maszyn rolniczych i dla przemysłu. Oferujemy szeroką gamę łańcuchów i kół łańcuchowych dzięki wieloletniemu doświadczeniu producenta, który posiada własny ośrodek badawczy oraz dostarcza i oferuje łańcuchy dla znanych producentów maszyn takich jak: John Deere, New Holland, Case, Claas, Capello, Laverda; dla przemysłu: Rexroth, Bosch, Voith, Siemens i inni.

Współpraca Donghua Chain Group z tak znanymi firmami jest możliwa dzięki ogromnemu zapleczu technicznemu i produkcyjnemu: eksport 85% produkcji do USA, Europy i Japonii, prawie 4000 pracowników na całym świecie, 400 inżynierów dbających o jakość produkcji i innowacyjność produktów, 10000 możliwych zastosowań, 800 nowości każdego roku, 350000 metrów kwadratowych powierzchni produkcyjnych i magazynowych.

Jako importer i dystrybutor łańcuchów Donghua Chain Group oraz dzięki wsparciu technicznemu i logistycznemu możemy zaoferować oraz dostarczyć niemal każdy typ łańcucha wykorzystywany w maszynach i produkcyjnych liniach przemysłowych.

Poniżej informacja o dostępnych produktach dla poszczególnych grup łańcuchów: łańcuchy rolkowe typu A, łańcuchy rolkowe typu B, łańcuchy wzmocnione AH, BH, HV, łańcuchy rolnicze, łańcuchy przemysłowe, i inne.

[Katalogi łańcuchów](#)

Jeżeli nie możesz znaleźć odpowiedniego łańcucha wyślij zapytanie z wymiarami i najlepiej ze zdjęciem poszukiwanego łańcucha lub prześlij do nas powtarzalny odcinek.

Zobacz ceny produktów w kategorii łańcuchy



[przejdź do kategorii łańcuchy rolkowe Donghua w sklepie](#)

[przejdź do kategorii łańcuchy rolnicze Donghua w sklepie](#)