

Link do produktu: <https://www.sklep.rai-bud.pl/lancuch-napedowy-odpowiednik-nr-az35566-do-maszyny-john-deere-p-3647.html>



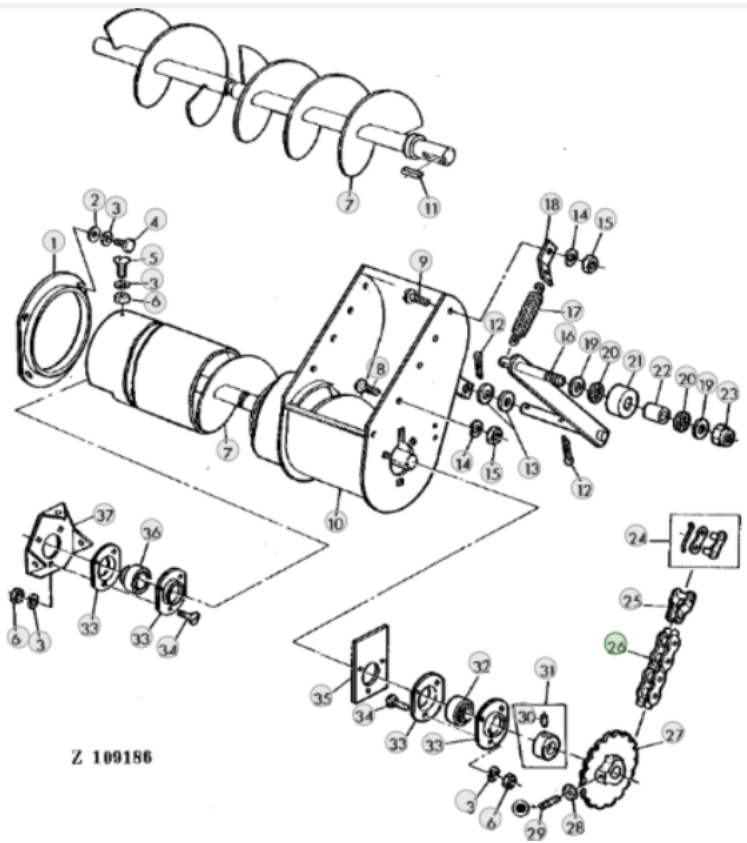
## Łańcuch napędowy odpowiednik nr AZ35566 do maszyny John Deere

Cena brutto	<b>55,00 zł</b>
Cena netto	<b>44,72 zł</b>
Dostępność	<b>Dostępny</b>
Czas wysyłki	<b>24 godziny</b>
Numer katalogowy	<b>AZ35566</b>
Kod producenta	<b>AZ35566</b>
Producent	<b>RAI-BUD</b>

### Opis produktu



**Łańcuch napędowy odpowiednik oryginalnego łańcucha o numerze katalogowym: AZ35566 .  
Łańcuch pasuje do maszyny John Deere.**



Z 109186