

Link do produktu: <https://www.sklep.rai-bud.pl/lancuch-napedowy-odpowiednik-nr-az38199-do-maszyny-john-deere-p-3650.html>



Łańcuch napędowy odpowiednik nr AZ38199 do maszyny John Deere

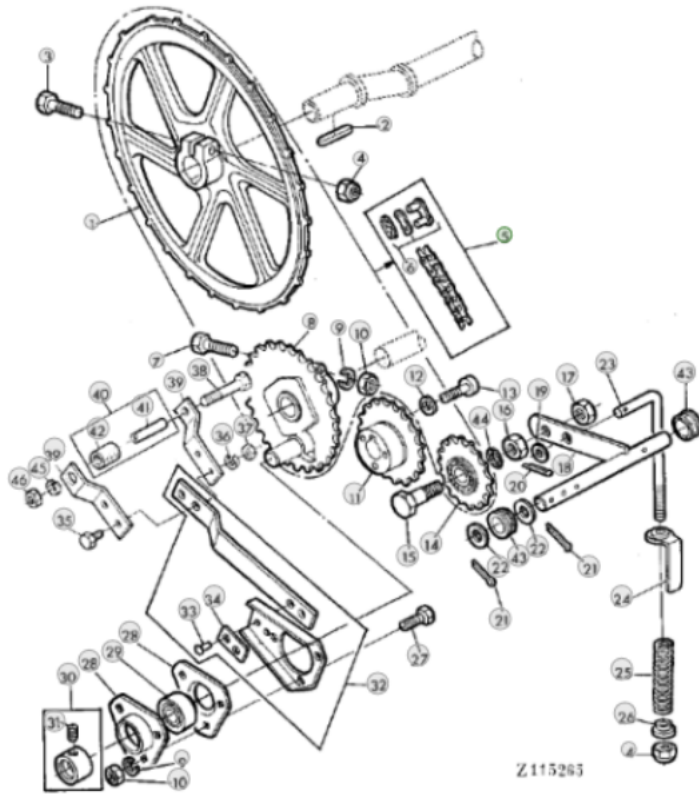
Cena brutto	541,64 zł
Cena netto	440,36 zł
Dostępność	Dostępny
Czas wysyłki	24 godziny
Numer katalogowy	AZ38199
Kod producenta	AZ38199
Producent	RAI-BUD

Opis produktu



**Łańcuch napędowy odpowiednik oryginalnego łańcucha o numerze katalogowym: AZ38199 .
Łańcuch pasuje do maszyny John Deere.**

Ilość ogniw:120



Z115263