

Link do produktu: <https://www.sklep.rai-bud.pl/lancuch-przenosnika-ziarnowego-lub-klosowego-odpowiednik-nr-az32129-do-kombajnu-john-deere-p-4208.html>



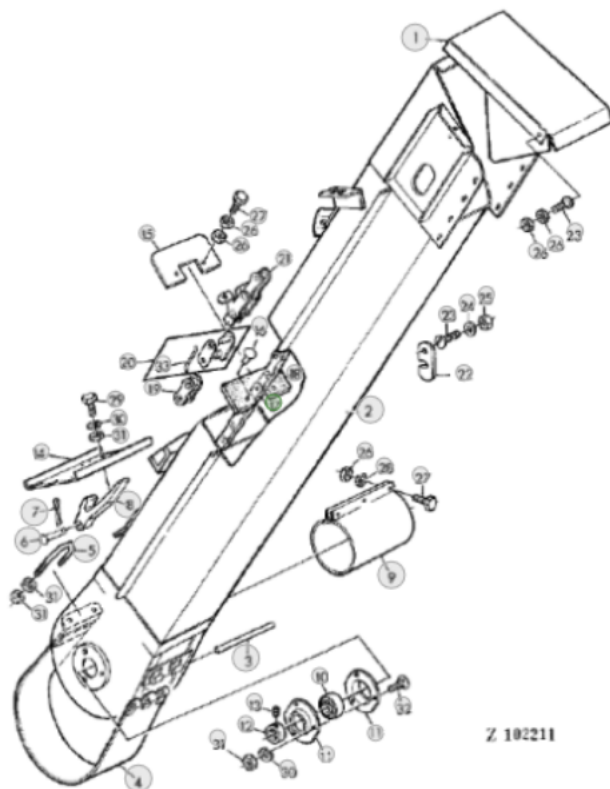
## Łańcuch przenośnika ziarnowego lub kłosowego odpowiednik nr AZ32129 do kombajnu John Deere

Cena brutto	<b>1 690,00 zł</b>
Cena netto	<b>1 373,98 zł</b>
Dostępność	<b>Dostępny</b>
Czas wysyłki	<b>1-14 dni</b>
Numer katalogowy	<b>AZ32129</b>
Kod producenta	<b>AZ32129</b>
Producent	<b>DONGHUA</b>

### Opis produktu



**Łańcuch przenośnika ziarnowego lub kłosowego odpowiednik oryginalnego łańcucha o numerze katalogowym: AZ32129 /Z20780/ AZ10359/AZ222348/ AZ10358/ AZ32130**  
**Łańcuch pasuje do kombajnu John Deere.**



## Producent łańcuchów Donghua

LANCZUCH Donghua Chain Group - najlepszą jakość łańcuchów dla rolnictwa, dla przemysłu oraz dla zabudowy lotniczej.



---

U nas kupisz niemal wszystkie łańcuchy do maszyn rolniczych i dla przemysłu. Zapewniamy wysoką jakość, niezbędną wiedzę techniczną oraz przystępną cenę jako bezpośredni dystrybutor Donghua Chain Group – jednego z największych producentów łańcuchów, kół łańcuchowych i układów przeniesienia napędu do maszyn rolniczych i dla przemysłu. Oferujemy szeroką gamę łańcuchów i kół łańcuchowych dzięki wieloletniemu doświadczeniu producenta, który posiada własny ośrodek badawczy oraz dostarcza i oferuje łańcuchy dla znanych producentów maszyn takich jak: John Deere, New Holland, Case, Claas, Capello, Laverda; dla przemysłu: Rexroth, Bosch, Voith, Siemens i inni.

Współpraca Donghua Chain Group z tak znanymi firmami jest możliwa dzięki ogromnemu zapleczu technicznemu i produkcyjnemu: eksport 85% produkcji do USA, Europy i Japonii, prawie 4000 pracowników na całym świecie, 400 inżynierów dbających o jakość produkcji i innowacyjność produktów, 10000 możliwych zastosowań, 800 nowości każdego roku, 320000 metrów kwadratowych powierzchni produkcyjnych i magazynowych.

Jako importer i dystrybutor łańcuchów Donghua Chain Group oraz dzięki wsparciu technicznemu i logistycznemu możemy zaoferować oraz dostarczyć niemal każdy typ łańcucha wykorzystywany w maszynach i produkcyjnych liniach przemysłowych.

Poniżej informacja o dostępnych produktach dla poszczególnych grup łańcuchów: łańcuchy rolkowe typu A, łańcuchy rolkowe typu B, łańcuchy wzmocnione AH, BH, HV, łańcuchy rolnicze, łańcuchy przemysłowe, i inne.

[Katalogi łańcuchów](#)

**Jeżeli nie możesz znaleźć odpowiedniego łańcucha wyślij zapytanie z wymiarami i najlepiej ze zdjęciem poszukiwanego łańcucha lub prześlij do nas powtarzalny odcinek.**

## Zobacz ceny produktów w kategorii łańcuchy



[przejdź do kategorii łańcuchy rolkowe Donghua w sklepie](#)

[przejdź do kategorii łańcuchy rolnicze Donghua w sklepie](#)