

Link do produktu: <https://www.sklep.rai-bud.pl/lancuch-rolkowy-1-typ-ah-80h2-16ah2-dwurzedowy-p-200.html>

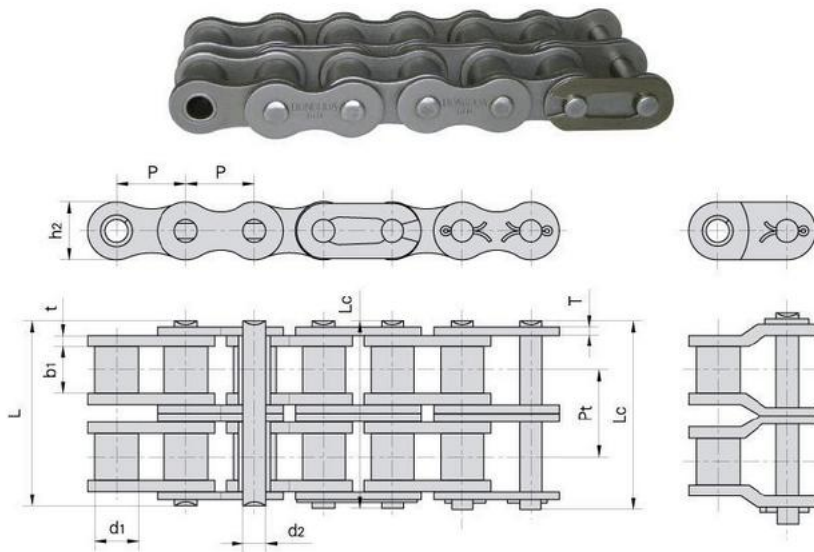


## Łańcuch rolkowy 1" typ AH, 80H2, 16AH2 dwurzędowy

Cena brutto	<b>378,50 zł</b>
Cena netto	<b>307,72 zł</b>
Czas wysyłki	<b>Natychmiast</b>
Numer katalogowy	<b>L16AH-2</b>
Kod producenta	<b>L16AH-2</b>

### Opis produktu

Łańcuch rolkowy 1" TYP AH, 16AH2 dwurzędowy



Szukasz po wymiarach?

Wydlj zapytanie

