

Link do produktu: <https://www.sklep.rai-bud.pl/lancuch-sieczkarnia-claas-jaguar-54-ogniwa-9129931-9116692-50-wzmacniany-p-732.html>



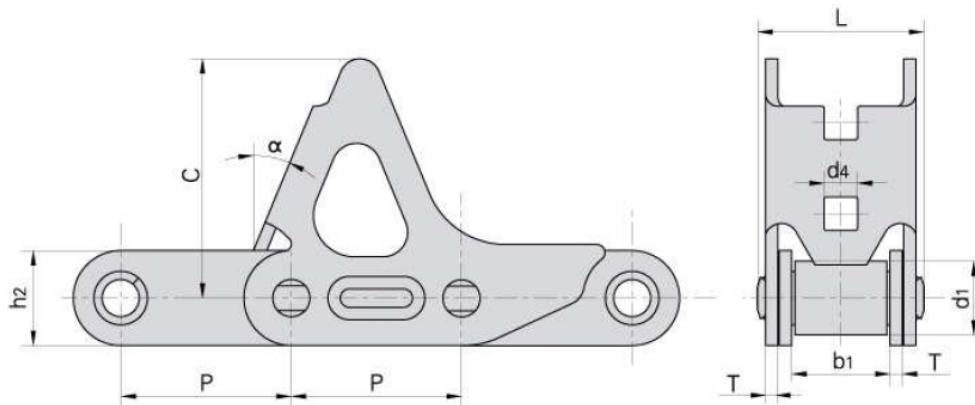
Łańcuch sieczkarnia Claas Jaguar 54 ogniwa, 912993.1 911669.2-50 WZMACNIANY

Cena brutto	497,64 zł
Cena netto	404,59 zł
Dostępność	Dostępny
Czas wysyłki	Natychmiast
Numer katalogowy	912993.1
Kod producenta	190190020-54

Opis produktu



Łańcuch sieczkarnia Claas Jaguar 54 ogniwa, 912993.1 911669.2-50 WZMACNIANY S55V



Donghua Chain No. Donghua Ketten Nr.	Pitch	Roller diameter	Width between inner plates	Pin length	Plate dimension					Ultimate tensile strength	Weight per meter
	<i>Teilung</i>	<i>Rollen- durch- messer</i>	<i>Innere Breite</i>	<i>Bolzen- länge</i>	<i>Laschen- abmessugen</i>					<i>Min. Bruchkraft</i>	<i>Gewicht</i>
	P	d1 max	b1 min	L max	h2 max	T	C	d4	α	Q min	q
	mm	mm	mm	mm	mm	mm	mm	mm		kN	kg/m
55VDF1-CPEF	41.4	17.9	22.5	39.7	23.0	3.0	58	8.1	22.5°	50/11248	3.68