

Link do produktu: <https://www.sklep.rai-bud.pl/lancuch-transportowy-hb63f1-p-9496.html>

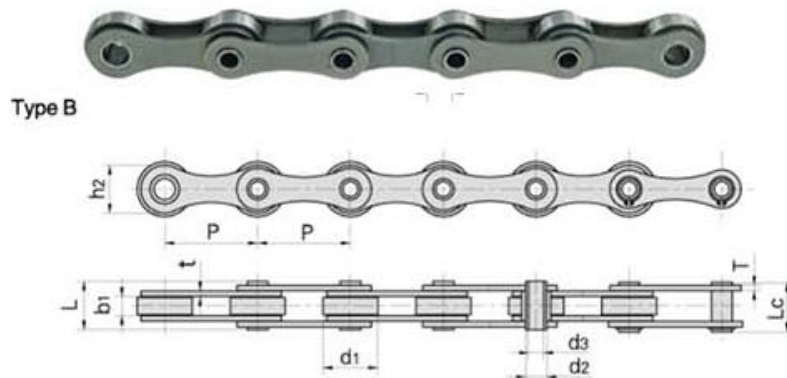
Łańcuch transportowy HB63F1



Dostępność	Na zamówienie
Czas wysyłki	1-14 dni
Numer katalogowy	HB63F1
Producent	RAI-BUD

Opis produktu

Łańcuch transportowy HB63F1



	Pitch	Roller diameter	Width between inner plates	Pin diameter		Pin length		Inner plate depth	Plate thickness	Ultimate tensile strength	Average tensile strength	Weight per meter	Type
	P	d1 max	b1 min	d2 max	d3 min	L max	Lc max	h2 max	t / T max	Q min	Q0	q	
	mm	mm	mm	mm	mm	mm	mm	mm	mm	kN/LB	kN	kg/m	
HB63F1	63.000	40.00	10.00	11.40	8.10	26.70	28.10	26.50	3.10	50.00/11364	53.60	2.27	B